

**robot coupe**  
LES OUTILS DU PROFIT

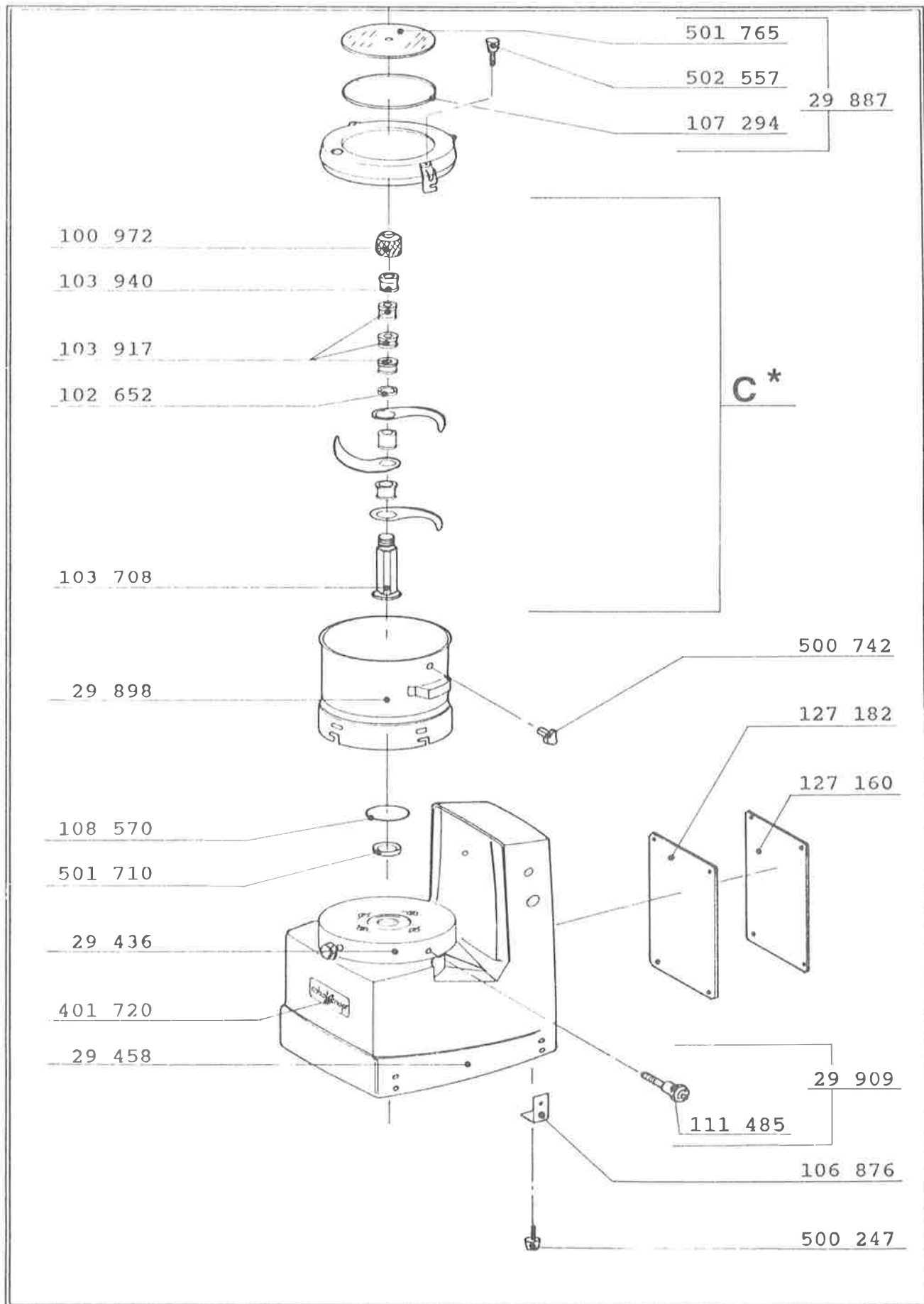
**R 8**  
**Ancien modèle**

Voltages	Dernier numéro de fabrication	Date d'arrêt de la fabrication
<i>Voltages</i>	<i>Last serial number</i>	<i>Discontinued date</i>
220 - 380 / 50 / 3	21 / 8842	04 / 07 / 1991
380 / 50 / 3	21 / 8845	21 / 10 / 1991
415 / 50 / 3	21 / 8739	08 / 10 / 1989
220 / 60 / 3	21 / 8814	09 / 05 / 1990

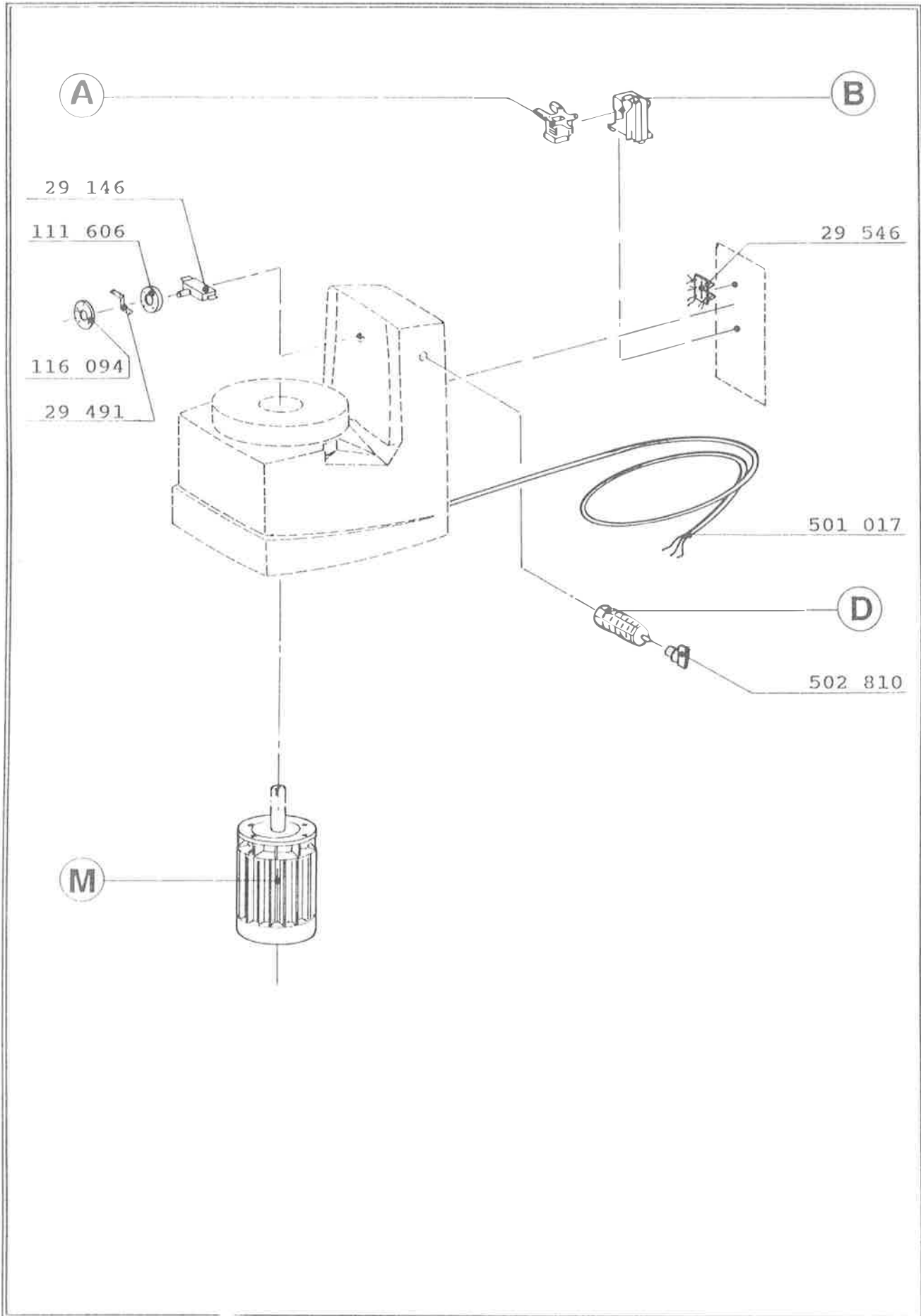


# R 8

## Ancien Modèle



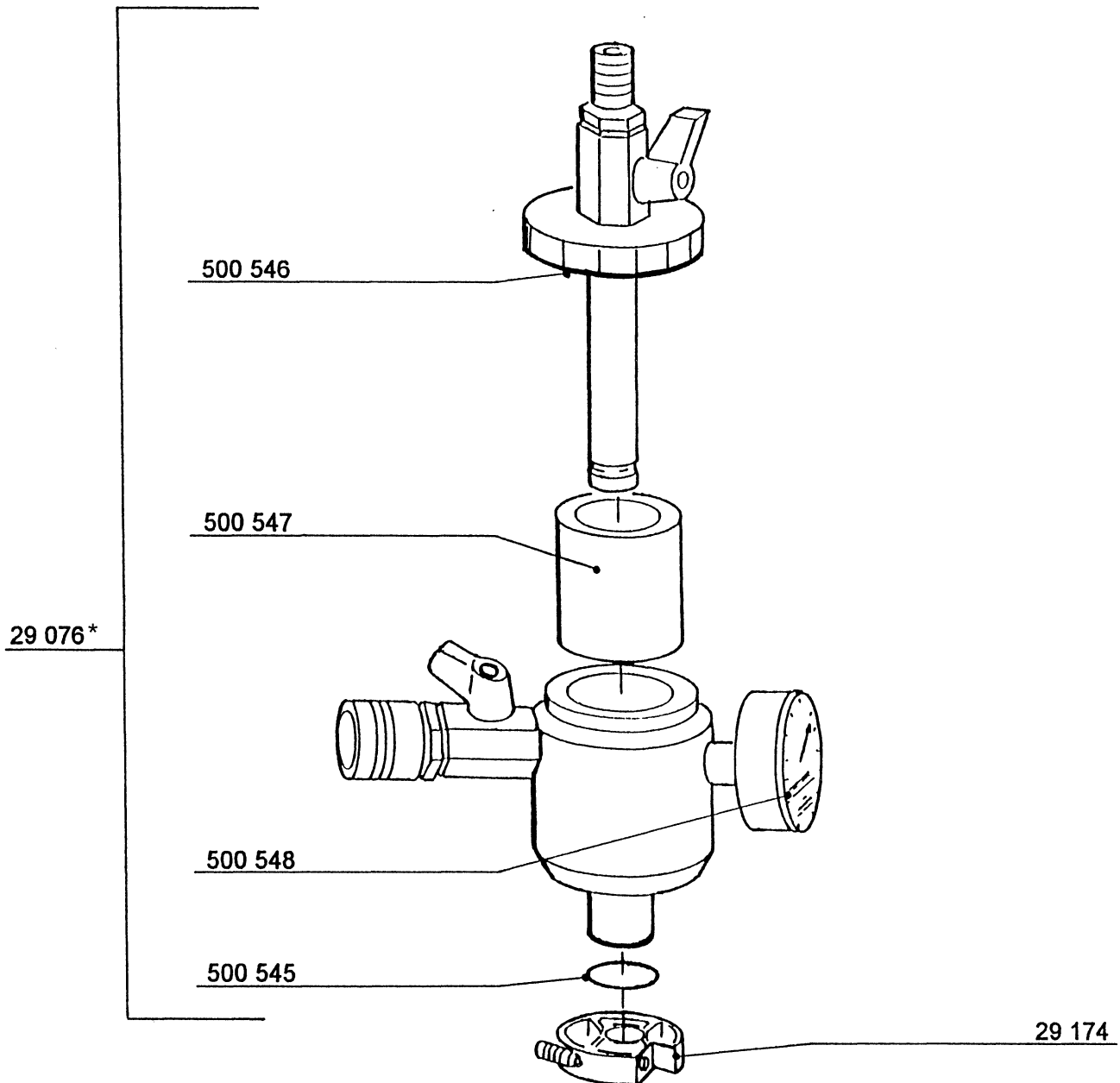
REFERENCE	DESIGNATION
27 665*	ENS COUTEAU LISSE STRAIGHT BLADE ASS
C*	LAME 101 178* BLADE
27 676*	ENS COUTEAU CRANTE SERRATED BLADE ASS
	LAME 106 821* BLADE
29 436	ENS SUPPORT MOTEUR / MOTOR SUPPORT ASS
29 458	ENS SOCLE / BASE ASS
29 887	ENS COUVERCLE COMPLET / COMPLETE LID ASS
29 898	ENS CUVE / BOWL ASS
29 909	ENS TIGE DE BLOCAGE / LOCKING PIN ASSEMBLY
100 972	ECROU COUTEAU / BLADE LOCKING NUT
102 652	BAGUE COUTEAU 4 mm / RING 4 mm
103 708	SUPPORT COUTEAU / BLADE SUPPORT
103 917	BAGUE COUTEAU 11 mm / RING 11 mm
103 940	BAGUE COUTEAU 27 mm / RING 27 mm
106 876	EQUERRE SUPPORT PIED / FOOT SQUARE SUPPORT
107 294	JOINT DE VITRE / GLASS SEAL
108 570	JOINT DE CUVE / BOWL SEAL
111 485	BOUTON ETOILE CUVE / BOWL LOCK KNOB
127 160	TRAPPE D'ACCES / ACCESS FLAP DOOR
127 182	JOINT TRAPPE ACCES / ACCESS FLAP DOOR SEAL
401 720	PLAQUE FRONTALE / FRONT PLATE
500 247	PIED GRIS / GREY FOOT
500 742	BOUTON ETOILE COUVERCLE / LID LOCK KNOB
501 710	BAGUE D'ETANCHEITE / SEAL RING
501 765	VITRE / GLASS
502 557	BOUTON OLIVE / LID KNOB



<b>A</b>	CONTACTEUR	/ CONTACTOR
<b>B</b>	BOBINE	/ COIL
<b>D</b>	COMMUTATEUR	/ ROTARY SWITCH
<b>M</b>	MOTEUR	/ MOTOR

REFERENCE	DESIGNATION
29 146	ENS MINIRUPTEUR / MICROSWITCH ASS
29 491	ENS RESSORT MINIRUPTEUR / MICROSWITCH SPRING ASS
29 546	ENS BARRETTE COM / SWITCH GEAR ASS
111 606	PLAQUE MINIRUPTEUR / MICROSWITCH PLATE
116 094	CACHE MINIRUPTEUR / MICROSWITCH COVER
501 017	CABLE D'ALIMENTATION / POWER CORD
502 810	POIGNEE COMMUTATEUR / ROTARY SWITCH HANDLE

N°	M	V	Hz	A	B	D
21 109	302 731	220/380	50	507 650	507 661	29 590
21 110	302 753	380	50	507 650	507 661	29 580
21 120	302 720	415	50	503 921	504 064	29 580
21 131	302 984	220	60	503 888	504 053	29 580



REFERENCE	DESIGNATION
29 076 *	ADAPTATEUR SOUS VIDE / ADAPTATION VACUUM KIT
29 174	ENS ECROU ADAPTATEUR / ADAPTOR NUT
500 545	JOINT TORIQUE SOUS-VIDE / VACUUM SEAL
500 546	JOINT TORIQUE SOUS-VIDE / VACCUM SEAL
500 547	FILTRE / FILTRE
500 548	MANOMETRE / MANOMETRE

\* voir tarif machines / See export price list